

FÖRSEGEL

Båttyp: _____

FL _____ S1 _____

LP _____ S2 _____

A _____ Va _____

L1 _____ Vb _____

L2 _____ V1 _____

AL1 _____ V2 _____

AL2 _____ F _____

R _____

Rullfocksystem/
Förstagsprofil _____

FL = hissa upp änden av ett måttband i topp och mät till krok vid däck.

LP = avstånd mellan skothorn och vinkelrätt mot förstaget.

R = mastlut.

S1 = avstånd mellan båtens centrumlinje och genua-skena.

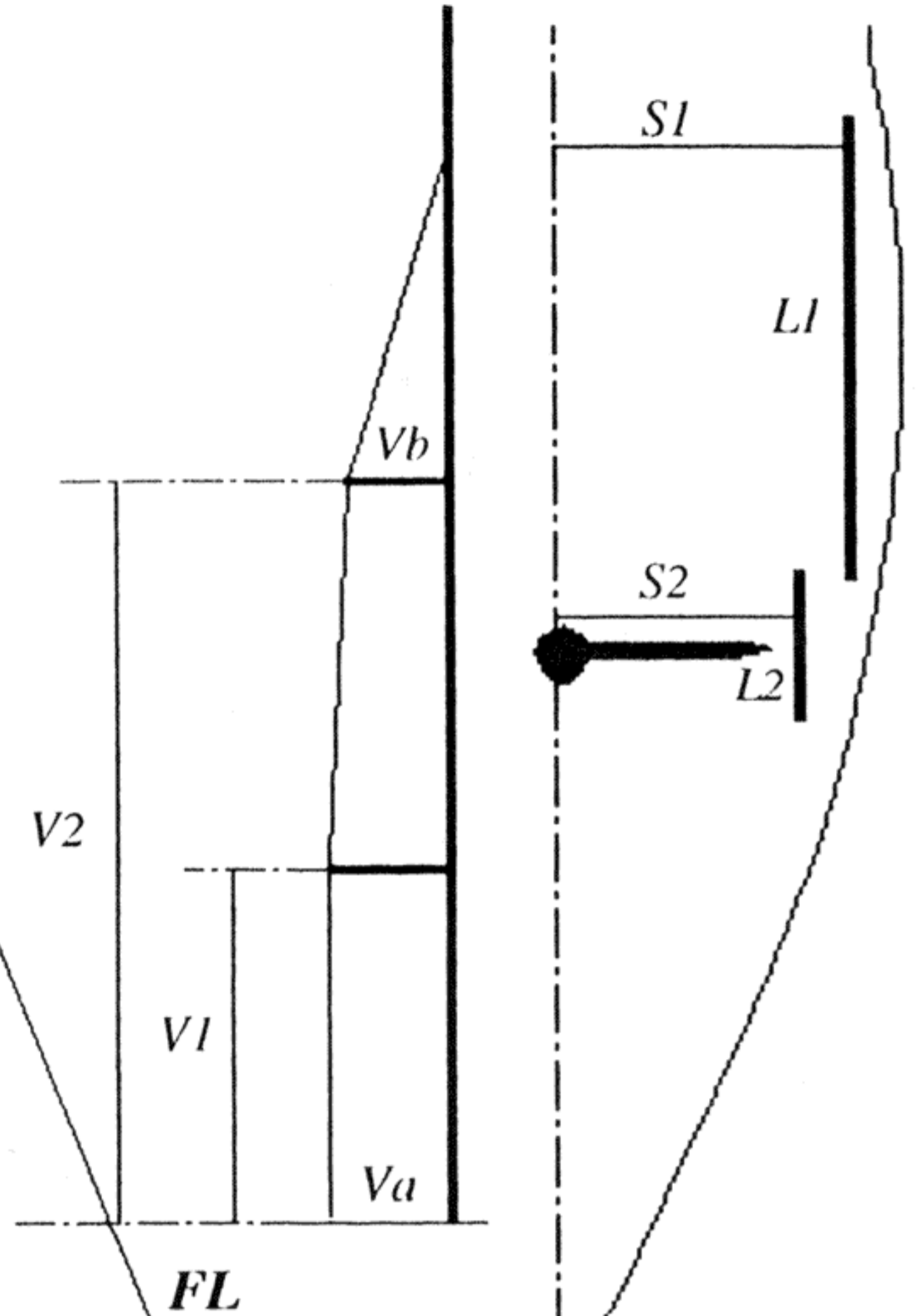
S2 = avstånd mellan båtens centrumlinje och fock-skena.

L1 = genua-skenans längd.

L2 = fock-skenans längd.

AL1 = avstånd mellan förstagsinfästet och framkant genua-skena.

AL2 = avstånd mellan förstagsinfästet och framkant fock-skena



Segelinfäste

F = avstånd mellan förstag och halshornsinfästet vid däck.

